



Fur Schwer Transport

Schilger Ltda: Ruta 5 Sur Km 860 Región de los Rios CHILE

Tel: 56-64-325888- schilger@surnet.cl WWW.schilger.cl

Equipos para el Transporte de Maquinaria Pesada

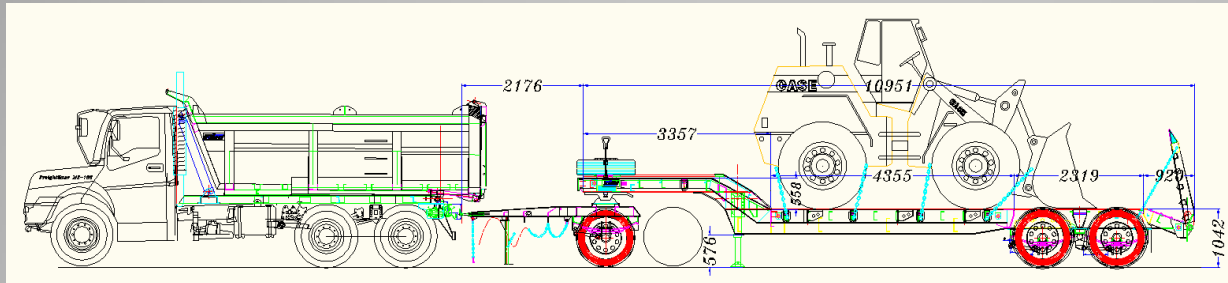
Schilger, empresa líder en la fabricación de camas bajas, le ofrece soluciones con diseños a la medida de su requerimiento Contáctenos.



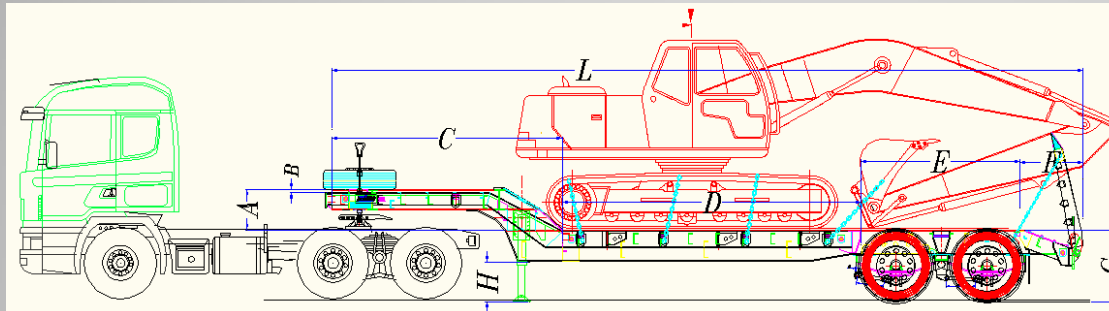
Fichas Técnica

Semi Remolque Cama Baja Plano Std.

- Modelo: SR CB 30T-4.3-22.5



Carga:
30 Tons con Dolly Doble o Tracto
25Ton con Dolly Simple



Medidas (mm)

A=558	F=920
B=58	G=1042
C=3357	H=576
D=4355	L=10951
E=2319	Ancho=2600



Tara (kgs)

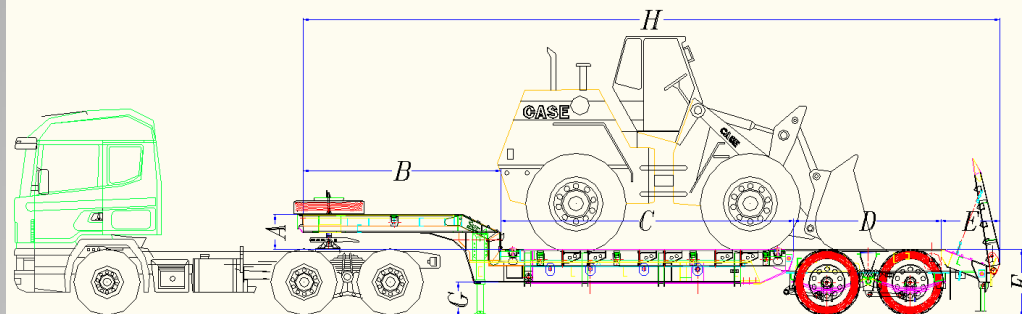
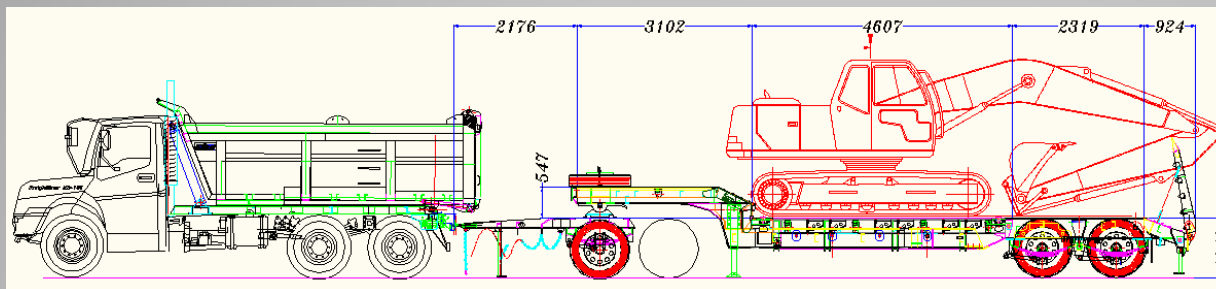
Equipo Cama baja=6800
Dolly Simple=1200
Dolly Doble=1850

Equipo diseñado para funcionar como Remolque o Semirremolque, cumpliendo las normativas vigentes. Destinado especialmente a faenas forestales, alta cordillera, caminos fuera de carretera. Fabricado con un alto estándar de seguridad. Su cuello está diseñado para recibir carga.

Ficha Técnica: Semi Remolque Cama Baja Plana Cuello Recto



- Modelo: SR CB 30T-4.6-22.5



Medidas (mm)

A=558	F=1042
B=3102	G=557
C=4607	H=10951
D=2319	
E=924	Ancho=2600

Tara (kgs)

Equipo Cama baja=6800
Dolly Simple=1200
Dolly Doble=1850

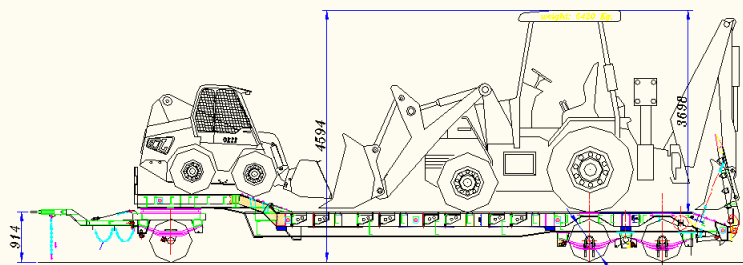
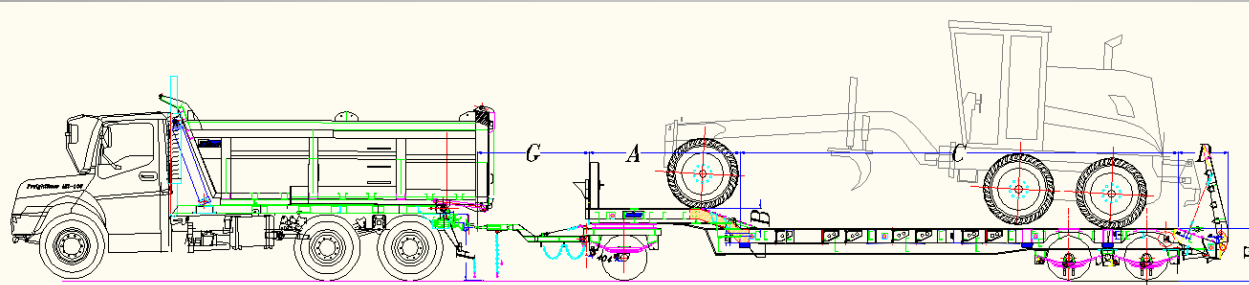


Equipo diseñado para faenas de alta cordillera, manteniendo los largos exteriores y aumentando su camada útil. Cuello diseñado para recibir carga.

Ficha Técnica: Remolque Cama Baja Plano 25 ton



- **Modelo : REM-CB 25T 7.5-22.5**



Medidas (mm)

A=2590	F=927
B=330	G=1940
C=7507	H=576
D=957	L=11054
E=900	Ancho=2600



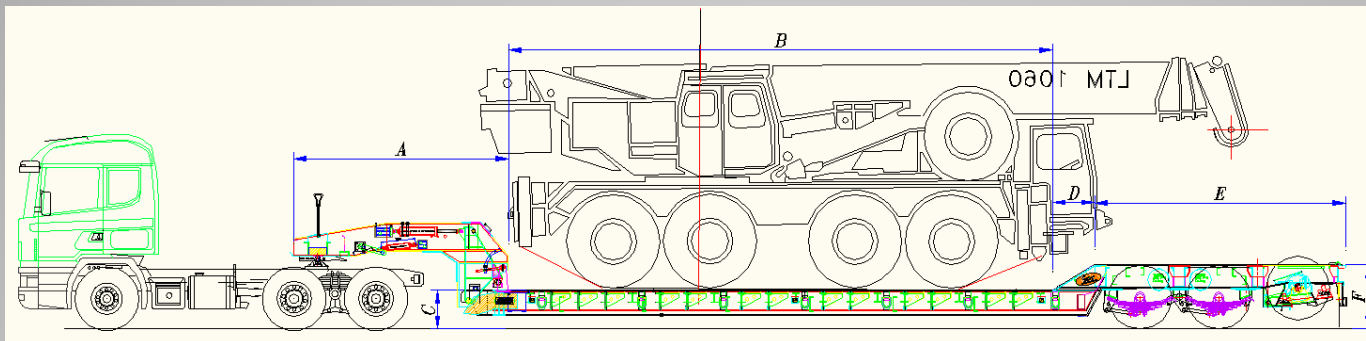
Tara: 7050 (kgs)
Llanta Disco 17.5

Equipo plano, diseñado para transporte de maquinaria menor y de volumen. Su altura de 90 cm lo hace ideal para transporte de carga con centro de gravedad en altura.

Ficha Técnica SR Cama Baja Cuello Desmontable 50Ton



- MOD: SR CB 50T CD-9.0-22.5



Dimensiones (mm)

A=3561

B=6500-7000-7500-Esp.9000

C=600

D=701

E=4156

F=1062

Tara (kgs)

10100 B=6500

10350 B=7000

10900 B=7500

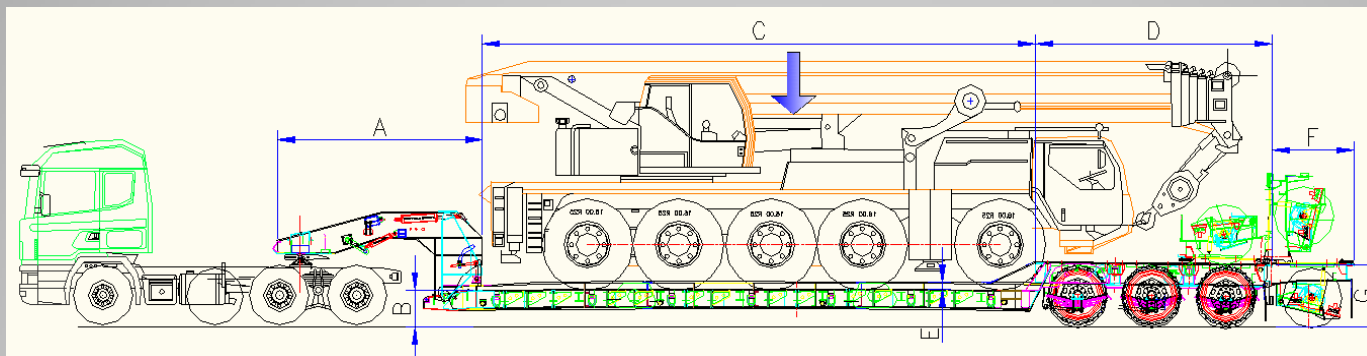
11650 B=9000 esp

Equipo diseñado para carga de alto tonelaje y sobredimensionada. Posee una altura de cama de 600 mm en promedio. Los largos de camada normales son de 6500 a 7500 mm. Otros largos a pedido.

Ficha Técnica SR Cama Baja Cuello Desmontable 60-70Ton



- Modelo: SRCB 60T-9.6-22.5



Dimensiones (mm)

A=3600
B=580
C=7000-8000-9700
D=3962
E=120
F=1442
G=1077
Ancho=2700

Tara (kgs)

10850 B=7000
11300 B=8000
13380 B=9700 esp

Equipo diseñado para equipos en altura. Posee una camada de 580 mm con un despeje sobre el suelo de 280 mm. Opcionalmente, se puede incorporar un cuarto eje alzable en 180°, para cumplir con la reglamentación vigente.